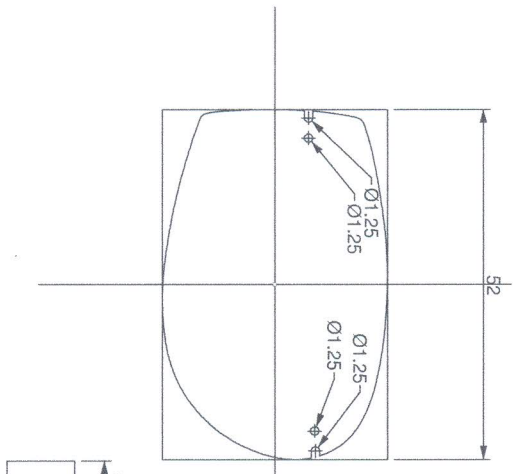


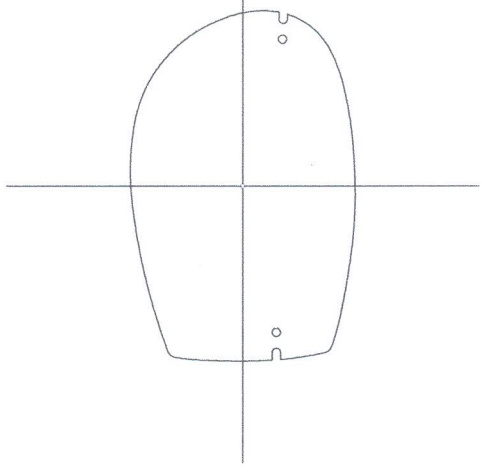
Occ. Martini

Scheda tecnica

RIGHT



LEFT



modello / model 2311	prototipo / prototype mat 534	linea / line ULT	n. project
produttore / manufacturer MARTINI	disegnatore / designer <i>Dario Zampol</i>	venditore / vendor <i>Medis Zampol</i>	data / date 27-4-9